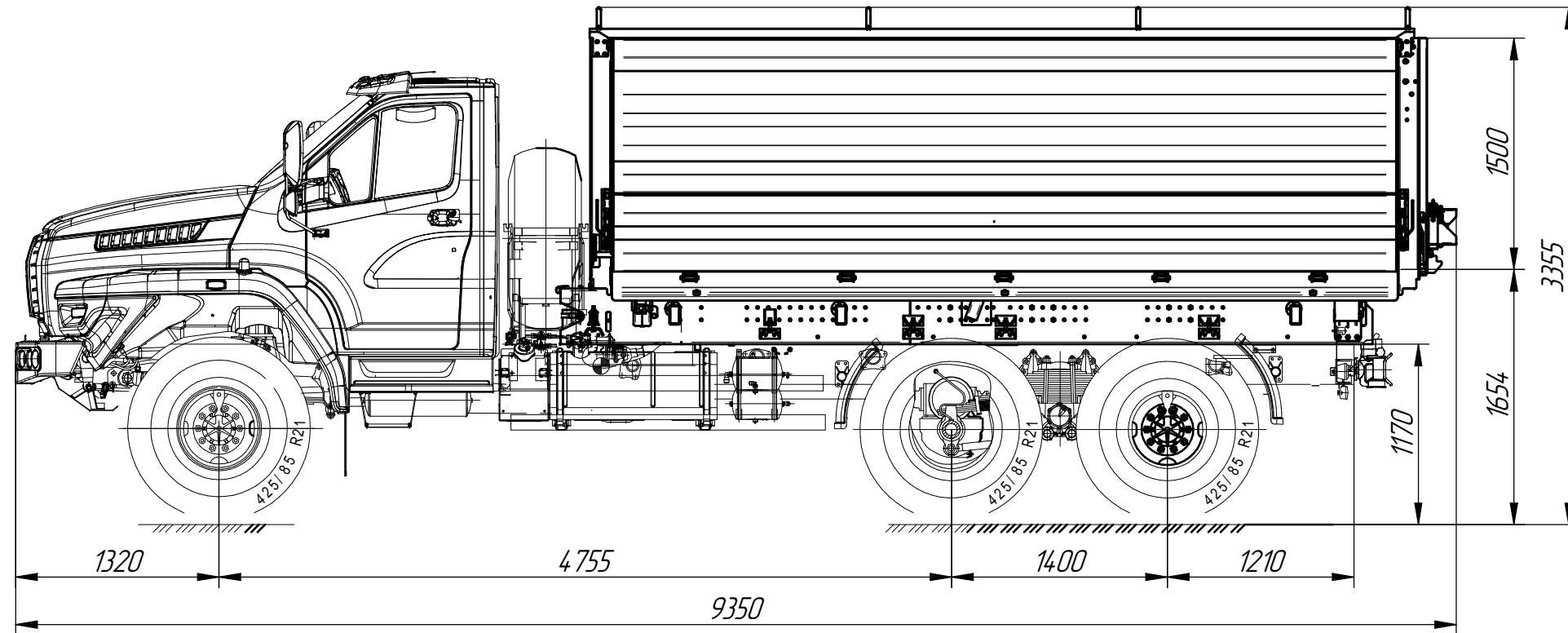


4590U0-0000010Г4

Перв. примен.

Справ. №



Технические характеристики

1. Обозначение автомобиля (полное).....4590U0-0000010
2. Модель шасси.....УРАЛ 4320-6951-7X
3. Масса перевозимого груза, кг.....9360 (9360)
4. Снаряженная масса автомобиля, кг.....11940
5. Распределение нагрузки по осям от снаряженной массы, кг:
 - на переднюю ось.....4610
 - на заднюю тележку.....7330
6. Полная масса автомобиля, кг.....21300 (21300)
7. Распределение нагрузки по осям от полной массы, кг:
 - на переднюю ось.....5300 (5300)
 - на заднюю тележку.....16000 (16000)
7. Колесная формула.....6x6
8. Объем платформы, м³.....18,2
9. При перевозке зерна грузить 16 м³ (плотность зерна 800 кг/м³).
10. Внутренние размеры кузова.....5200x2340x1500
11. Масса самосвальной надстройки, кг.....3500
12. Количество гидрацилиндров, шт.....1
13. Угол разгрузки на две доковые стороны 45 град,
назад - 25...30 град.

1. Размеры для справок.

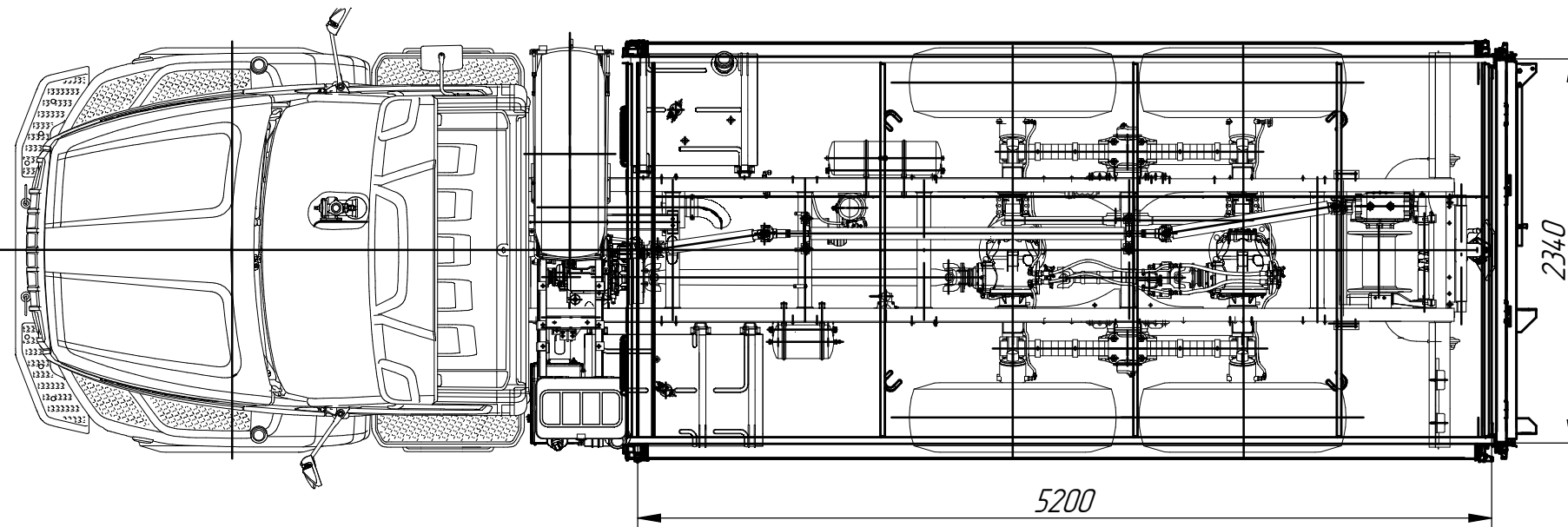
Подп. и дата

Инв. № дубл.

Взам. инв. №

Подп. и дата

Инв. № подл.



				4590U0-0000010Г4			
Изм/лист	№ докум.	Подп.	Дата	Автомобиль-самосвал специальный Габаритный чертеж	Лит.	Масса	Масштаб
Разраб.	Хлепитько		19.02.21			см. КТХ	1:50
Проб.	Романов				Лист	Листов 1	
Т.контр.				МегаТрон			
Н. контр.							
Утв.	Ханафиев						